

ORDER SHEET

受注日 年 月 日 希望受け取り日 年 月 日

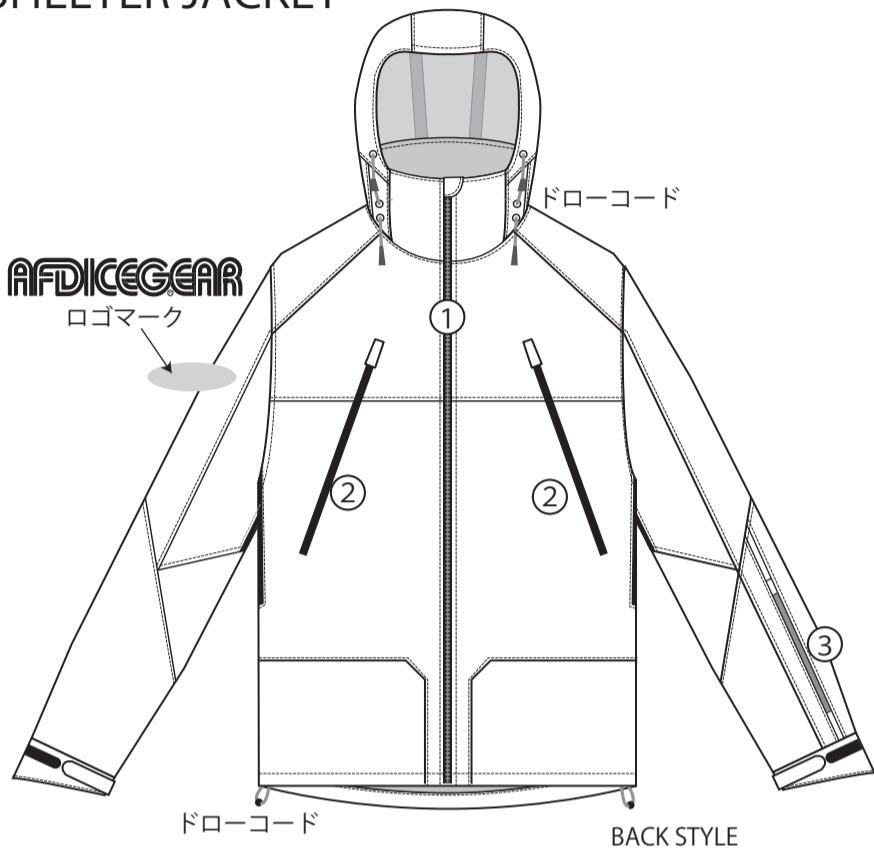
お名前	ふりがな	住所 〒	お取り扱い SHOP / REP 担当者
	名前		
	<input type="checkbox"/> 男性	TEL ()	mail @
	<input type="checkbox"/> 女性		

身長 / 体重 cm kg

※ 各項目にチェックと記入をお願い致します。

SHELTER JACKET

FRONT STYLE



希望サイズ

XS

S

M

L

XL

XXL

生地マテリアル

G.Z.X ナイロン

N.S.K ナイロンタフタ

M.C.G ナイロンピーチ

NEOSHELL

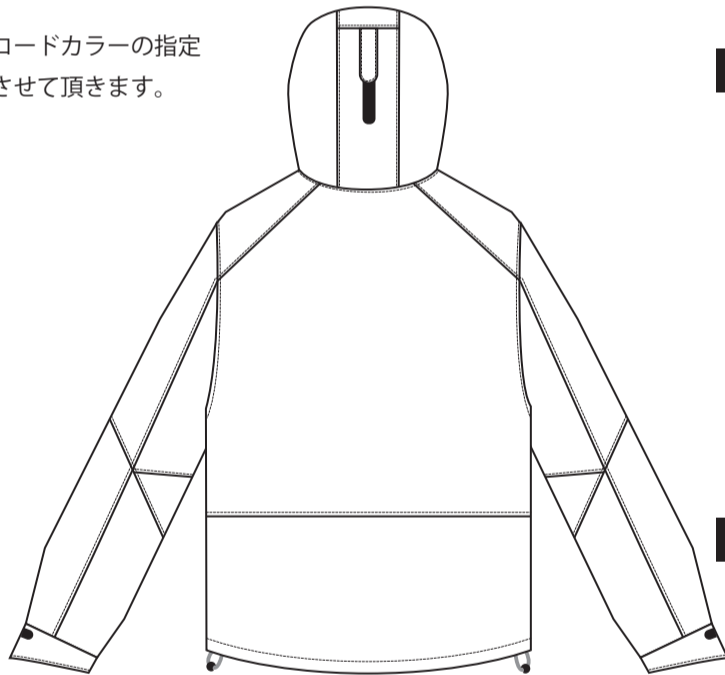
SCHOELLER

CAMO GORGE

CAMO HIGHLAND

生地カラー

※ファスナーカラー、ドロークコードカラーの指定がない場合にはブラックとさせていただきます。



① 前中心ファスナー

止水ビスロンタイプ

止水コイルタイプ

② 胸ポケットファスナー

止水コイルタイプ

③ 袖ポケットファスナー

止水コイルタイプ

ファスナーカラー

ドロークコード

ホワイト ネイビー

グレー オリーブ

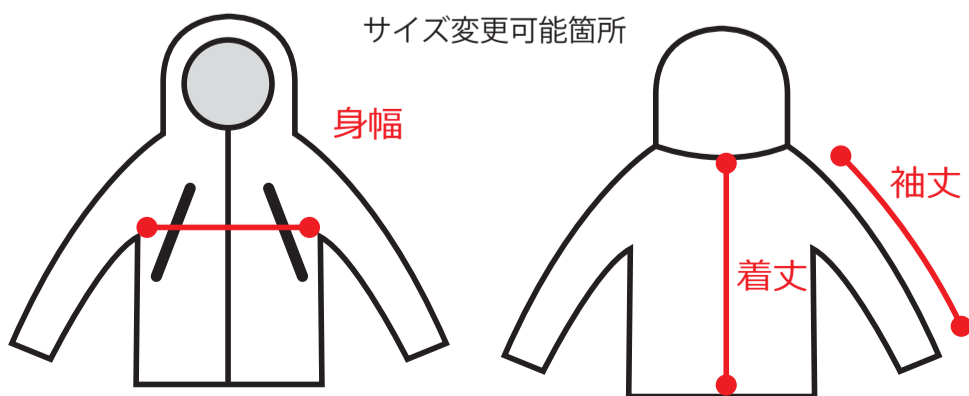
ブラック ベージュ

レッド カーキ

チャコール

【オプションについて】

・基本サイズ(一番上の「希望サイズ」と同じサイズ)に○をし、基本サイズより変更したい箇所の+/-に○をして希望の数字(cm)をご記入ください。



オプション

基本サイズ	XS	S	M	L	XL	XXL
サイズ変更	着丈		+ - cm		¥ 3,000	
	袖丈		+ - cm		¥ 3,000	
	身幅		+ - cm		¥ 4,000	
仕様変更	カラー(素材)配色(1色追加¥3,000)					¥
	パウダーガード					有 / 無
	袖口ハンドゲーター					有 / 無
オプション合計金額					¥	

※製品の仕様上、ご希望に添えない場合もございます。