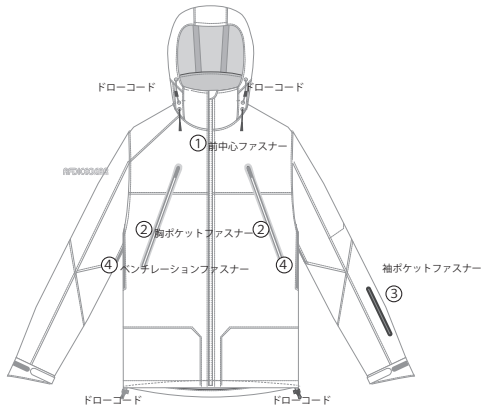


オーダーシート

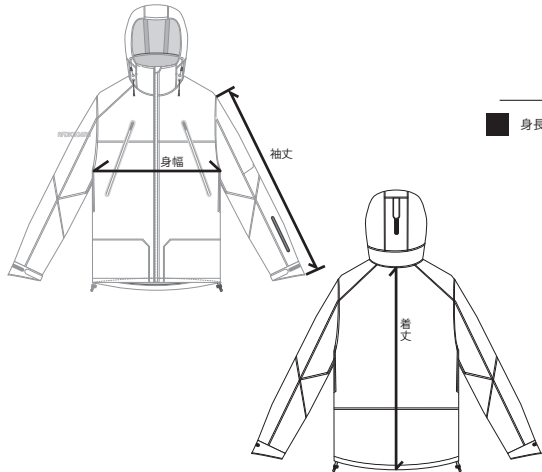
受注日	年	月	日	希望受け取り日	年	月	日
お名前 ふりがな 名前	住所 〒			お取り扱い SHOP / REP 担当者			
	TEL () mail @						

※ 各項目にチェックと記入をお願い致します。



ロゴマーク
AFDICEGEAR
※ 特に指定の無い場合には、当社一任とさせていただきます。
(右肩～腕の中間くらい位置になります)
※ 場所によってはプリント出来ない場合もございます。

※ オプションによるサイズ変更希望



希望サイズ XS
S
M
L
XL

生地マテリアル 生地カラー C/#

G.Z.X ナイロン	<input type="checkbox"/>	<input type="text"/>	<input type="text"/>
N.S.K ナイロンタフタ	<input type="checkbox"/>	<input type="text"/>	<input type="text"/>
M.C.G ナイロンピーチ	<input type="checkbox"/>	<input type="text"/>	<input type="text"/>
POLAR TEC	<input type="checkbox"/>	<input type="text"/>	<input type="text"/>

① 前中心ファスナー ファスナーカラー C/#

ビスロタイプ	<input type="checkbox"/>	<input type="text"/>	<input type="text"/>
コイルタイプ	<input type="checkbox"/>	<input type="text"/>	<input type="text"/>

② 胸ポケットファスナー ファスナーカラー C/#

コイルタイプ	<input type="checkbox"/>	<input type="text"/>	<input type="text"/>
--------	--------------------------	----------------------	----------------------

③ 袖ポケットファスナー ファスナーカラー C/#

コイルタイプのみ	<input type="checkbox"/>	<input type="text"/>	<input type="text"/>
----------	--------------------------	----------------------	----------------------

④ ベンチレーションファスナーは、コイル止水ファスナーブラックのみとなります。

ドロークコード

ホワイト	<input type="checkbox"/>
グレー	<input type="checkbox"/>
ブラック	<input type="checkbox"/>
レッド	<input type="checkbox"/>

身長 / 体重 身長 cm 体重 kg

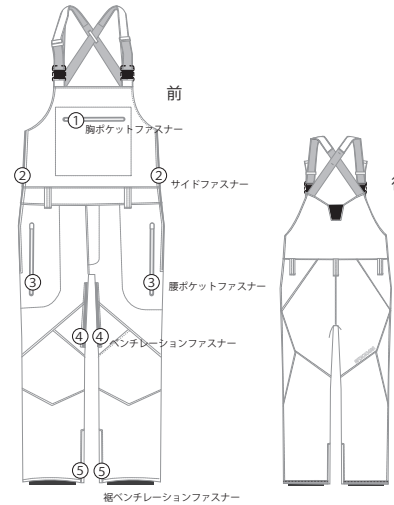
※ ファスナーカラーに指定がない場合にはブラックとさせていただきます。

基本サイズ				
XS	S	M	L	XL
着丈 (基本サイズより)	+	-	cm	¥3,000
袖丈 (基本サイズより)	+	-	cm	¥3,000
身幅 (基本サイズより)	+	-	cm	¥4,000
パウダーガード (有 無)				¥0
袖口ハンドゲーター (有 無)				¥0
オプション合計金額				¥

オーダーシート

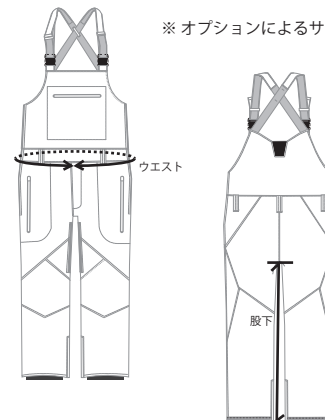
受注日	年	月	日	希望受け取り日	年	月	日
お名前 ふりがな 名前	住所 〒			お取り扱い SHOP / REP 担当者			
	TEL () mail @						

※ 各項目にチェックと記入をお願い致します。



ロゴマーク
AFDICEGEAR
※ 特に指定の無い場合には、当社一任とさせていただきます。
(右肩～腕の中間くらい位置になります)
※ 場所によってはプリント出来ない場合もございます。

※ オプションによるサイズ変更希望



希望サイズ XS
S
M
L
XL

生地マテリアル 生地カラー C/#

G.Z.X ナイロン	<input type="checkbox"/>	<input type="text"/>	<input type="text"/>
N.S.K ナイロンタフタ	<input type="checkbox"/>	<input type="text"/>	<input type="text"/>
M.C.G ナイロンピーチ	<input type="checkbox"/>	<input type="text"/>	<input type="text"/>
POLAR TEC	<input type="checkbox"/>	<input type="text"/>	<input type="text"/>

① 胸ポケットファスナー ファスナーカラー C/#

コイルタイプのみ	<input type="checkbox"/>	<input type="text"/>	<input type="text"/>
----------	--------------------------	----------------------	----------------------

② サイドファスナー ファスナーカラー C/#

ビスロタイプのみ	<input type="checkbox"/>	<input type="text"/>	<input type="text"/>
----------	--------------------------	----------------------	----------------------

③ 腰ポケットファスナー ファスナーカラー C/#

コイルタイプのみ	<input type="checkbox"/>	<input type="text"/>	<input type="text"/>
----------	--------------------------	----------------------	----------------------

④ ベンチレーションファスナーはブラックのみとなります。

⑤ 裾ベンチレーションファスナー ファスナーカラー C/#

ビスロタイプのみ	<input type="checkbox"/>	<input type="text"/>	<input type="text"/>
----------	--------------------------	----------------------	----------------------

※ ファスナーカラーに指定がない場合にはブラックとさせていただきます。

身長 / 体重 身長 cm 体重 kg

基本サイズ				
XS	S	M	L	XL
ウエスト (基本サイズより)	+	-	cm	¥4,000
股下 (基本サイズより)	+	-	cm	¥3,000
オプション合計金額				¥

※ ウエストサイズ変更費用は、ヒップサイズの変更を含みます。