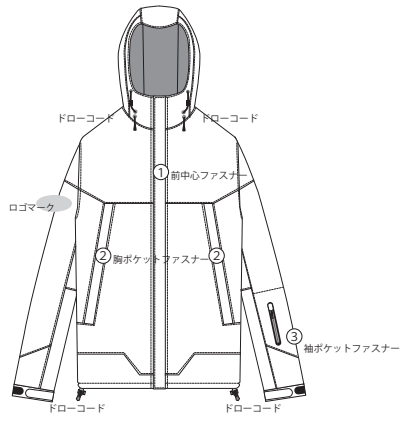


オーダーシート

受注日	年	月	日	希望受け取り日	年	月	日
お名前	ふりがな 名 前			住所 〒	お取り扱い SHOP / REP 担当者		
	<input type="checkbox"/> 男性 <input type="checkbox"/> 女性			TEL ()	mail	@	

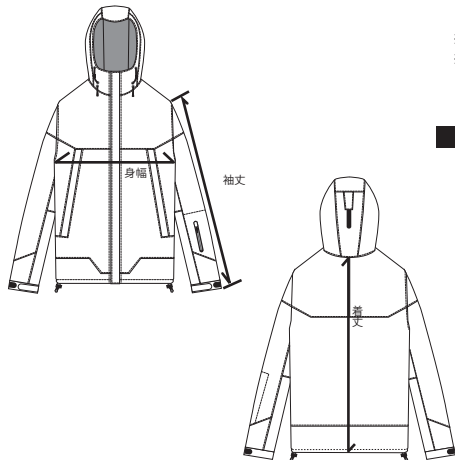
※ 各項目にチェックと記入をお願い致します。

CIVIL JACKET



ロゴマーク
※ 特に指定の無い場合には、当社一任とさせていただきます。
(右肩～胸の中間くらいになります)

※ オプションによるサイズ変更希望



■ 希望サイズ XS
S
M
L
XL

■ 生地マテリアル 生地カラー C/#

G.Z.X ナイロン	<input type="checkbox"/>	<input type="text"/>	<input type="text"/>
N.S.K ナイロンタフタ	<input type="checkbox"/>	<input type="text"/>	<input type="text"/>
M.C.G ナイロンピーチ	<input type="checkbox"/>	<input type="text"/>	<input type="text"/>

■ ① 前中心ファスナー ファスナーカラー C/#

ビスロンタイプ	<input type="checkbox"/>	<input type="text"/>	<input type="text"/>
---------	--------------------------	----------------------	----------------------

■ ② 胸ポケットファスナー ファスナーカラー C/#

コイルタイプ	<input type="checkbox"/>	<input type="text"/>	<input type="text"/>
--------	--------------------------	----------------------	----------------------

■ ③ 袖ポケットファスナー ファスナーカラー C/#

止水コイルタイプ	<input type="checkbox"/>	<input type="text"/>	<input type="text"/>
----------	--------------------------	----------------------	----------------------

■ ドロコード

ホワイト	<input type="checkbox"/>
グレー	<input type="checkbox"/>
ブラック	<input type="checkbox"/>
レッド	<input type="checkbox"/>

※ ファスナーカラーに指定がない場合にはブラックとさせていただきます。
※ 止水ファスナーは通常のファスナーと同じカラーですが、コーティングを施してあるため通常のファスナーカラーより濃いめの見え目となります。

■ 身長 / 体重

身長 cm 体重 kg

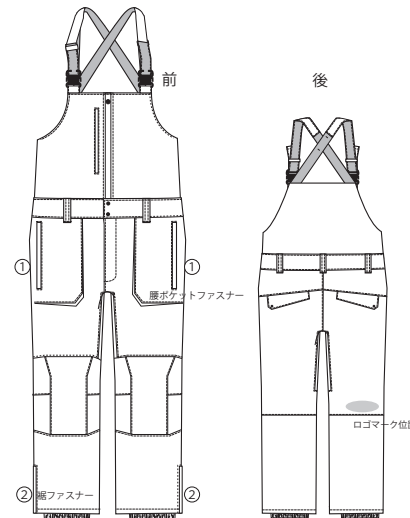
基本サイズ				
XS	S	M	L	XL
着丈 (基本サイズより)	+	-	cm	¥3,000
袖丈 (基本サイズより)	+	-	cm	¥3,000
身幅 (基本サイズより)	+	-	cm	¥4,000
パウダーガード (有 無)				¥0
袖口ハンドゲーター (有 無)				¥0
オプション合計金額				¥

オーダーシート

受注日	年	月	日	希望受け取り日	年	月	日
お名前	ふりがな 名 前			住所 〒	お取り扱い SHOP / REP 担当者		
	<input type="checkbox"/> 男性 <input type="checkbox"/> 女性			TEL ()	mail	@	

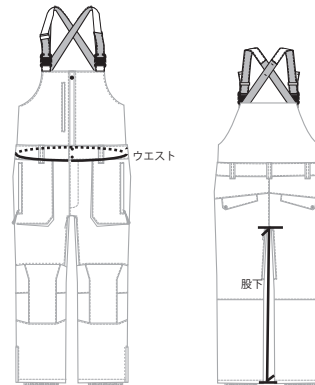
※ 各項目にチェックと記入をお願い致します。

CIVIL PANTS



ロゴマーク
※ 特に指定の無い場合には、当社一任とさせていただきます。
(右腿～膝裏の中間くらいになります)

※ オプションによるサイズ変更希望



■ 希望サイズ XS
S
M
L
XL

■ 生地マテリアル 生地カラー C/#

G.Z.X ナイロン	<input type="checkbox"/>	<input type="text"/>	<input type="text"/>
N.S.K ナイロンタフタ	<input type="checkbox"/>	<input type="text"/>	<input type="text"/>
M.C.G ナイロンピーチ	<input type="checkbox"/>	<input type="text"/>	<input type="text"/>

■ ① 腰ポケットファスナー ファスナーカラー C/#

止水コイルタイプ	<input type="checkbox"/>	<input type="text"/>	<input type="text"/>
----------	--------------------------	----------------------	----------------------

■ ② 裾ファスナー ファスナーカラー C/#

ビスロンタイプ	<input type="checkbox"/>	<input type="text"/>	<input type="text"/>
---------	--------------------------	----------------------	----------------------

※ ファスナーカラーに指定がない場合にはブラックとさせていただきます。
※ 止水ファスナーは通常のファスナーと同じカラーですが、コーティングを施してあるため通常のファスナーカラーより濃いめの見え目となります。

■ 身長 / 体重

身長 cm 体重 kg

基本サイズ				
XS	S	M	L	XL
ウエスト (基本サイズより)	+	-	cm	¥4,000
股下 (基本サイズより)	+	-	cm	¥3,000
オプション合計金額	¥			

※ ウエストサイズ変更時は、ヒップサイズも変更となります。